

# CATÁLOGO TÉCNICO



PUERTAS DE  
COCINA



*Empresa creada por profesionales con una amplia experiencia en el sector de cocina y baño. El trabajo profesional combinado con la tecnología y el cuidado del más mínimo detalle hace que nuestros productos se posicionen en el mercado con alto nivel de calidad.*

*<<Calidad por sistema>>*

FUERZA

ILUSIÓN

ECOLÓGICO

PROFESIONALIDAD

*<< Las oportunidades no pasan,  
las creas >>*

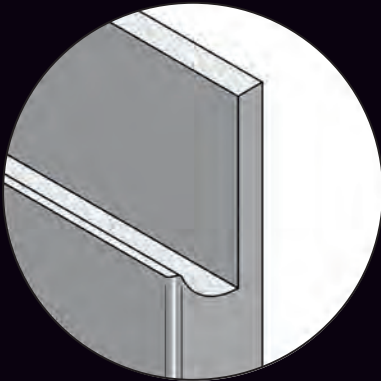
TRABAJO

CONSTANCIA

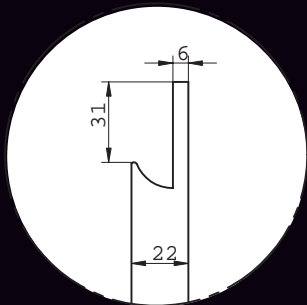


BERGAMO .....	página 6
PISA .....	página 7
TREVISO .....	página 8
VERONA .....	página 9
ALESSANDRIA .....	página 10
AREZZO .....	página 11
BIELLA .....	página 12
LUCCA .....	página 13
MODENA .....	página 14
PALERMO .....	página 15
VENECIA .....	página 16
TURIN .....	página 17
PARMA .....	página 18
GENOVA .....	página 19
FLORENCIA .....	página 20
BOLONIA .....	página 21
COSENZA .....	página 22
PAVIA .....	página 23
ANCONA .....	página 24
VICENZA .....	página 25
GAMA DE COLORES .....	página 26 - 27
TARIFA .....	página 28 - 41

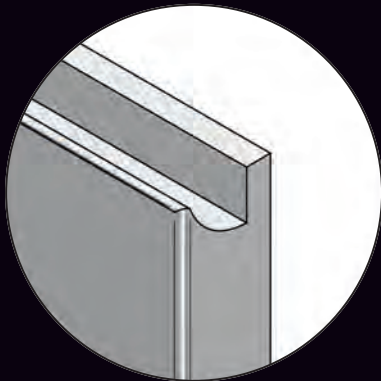
## DETALLES



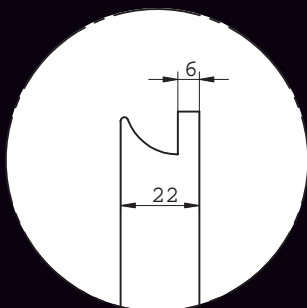
Detalle Tirador



Medida



Detalle Tirador Oculto



Medida



## Características



MDF especial para lacar con certificado PEFC



Grueso 22mm.



Peso M2 18 Kg.



Acabado Brillo, Satinado, Mate y Supermate.



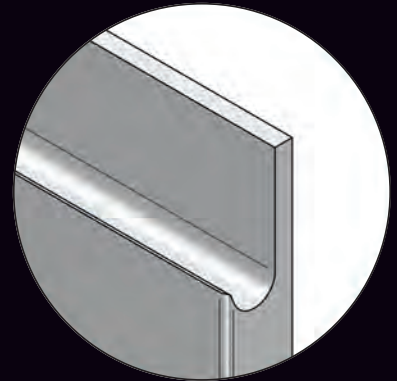
Grupo Tarifa 4



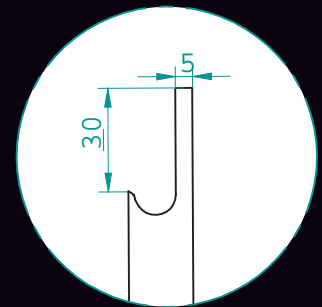
Embalado con Film protector + Foam con plastico de burbujas



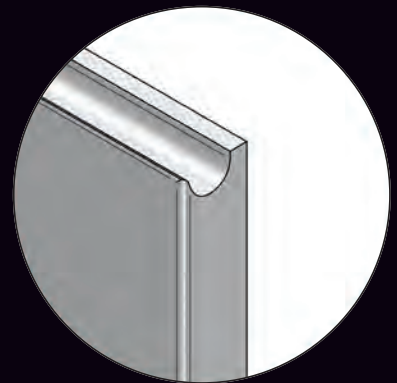
## DETALLES



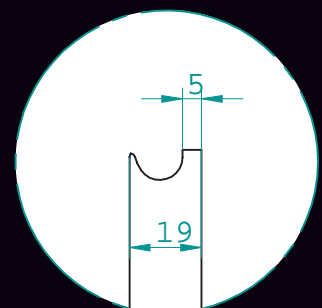
Detalle Tirador



Medida



Detalle Tirador Oculto



Medida

## Características



MDF especial para lacar con certificado PEFC



Grueso 19mm.



Peso M2 16 Kg.



Acabado Brillo, Satinado, Mate y Supermate.

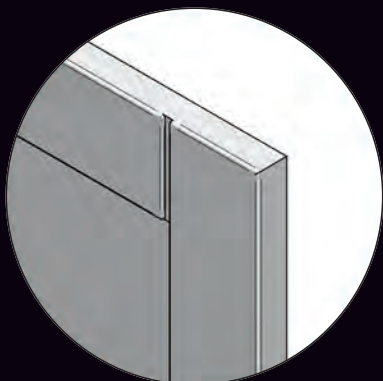


Grupo Tarifa 3

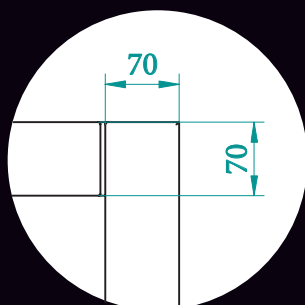


Embalado con Film protector + Foam con plastico de burbujas

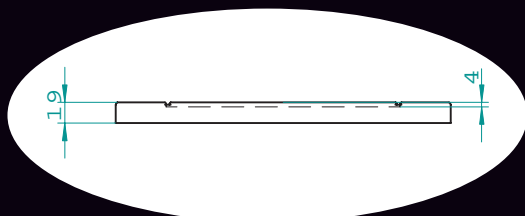
## DETALLES



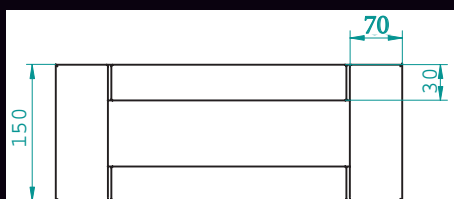
Detalle Marco



Medida

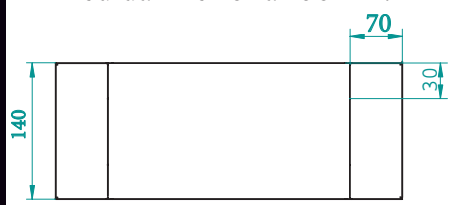


Detalle Travesaño



¡Atención! Frontal de cajon con travesaño sup. e inf. de 30 mm.

Formato estandar para cajones medida inferior a 150mm.



Detalle Marco Cajon



## Características



MDF especial para lacar con certificado PEFC



Grueso 19mm.



Peso M2 16 Kg.



Acabado Brillo, Satinado, Mate y Supermate.



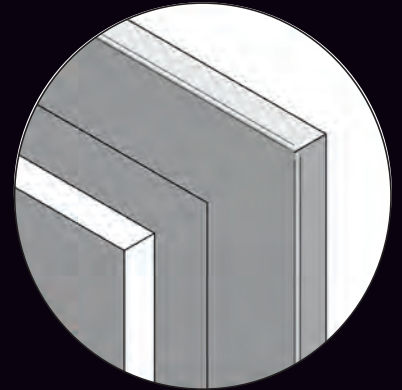
Grupo Tarifa 5



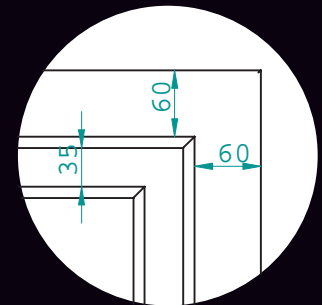
Embalado con Film protector + Foam con plastico de burbujas



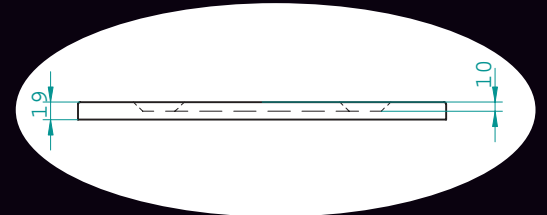
## DETALLES



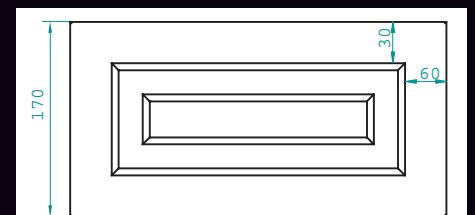
Detalle Marco



Medida

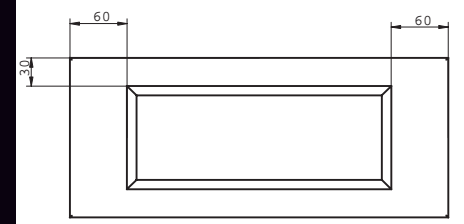


Detalle Travesaño



¡Atención! Detalle de cajon con medidas sup. a 170mm. de alto.

Formato estandar para cajones medida inferior a 170mm.



Detalle Marco Cajon

## Características



MDF especial para lacar con certificado PEFC



Grueso 19mm.



Peso M2 16 Kg.



Acabado Brillo, Satinado, Mate y Supermate.



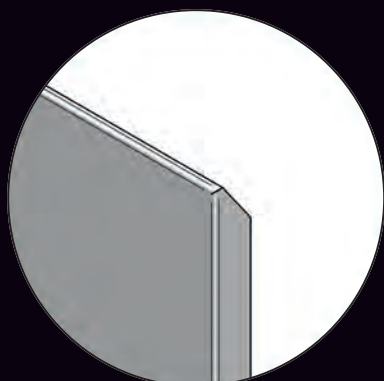
Grupo Tarifa 5



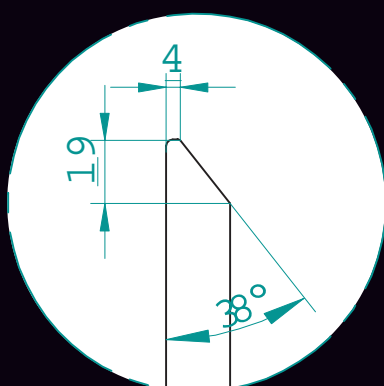
Embalado con Film protector + Foam con plastico de burbujas



## DETALLES



Detalle Tirador



Medida



## Características



MDF especial para lacar con certificado PEFC



Grueso 19mm.



Peso M2 16 Kg.



Acabado Brillo, Satinado, Mate y Supermate.



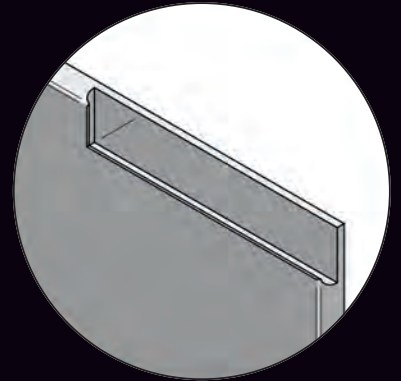
Grupo Tarifa 3



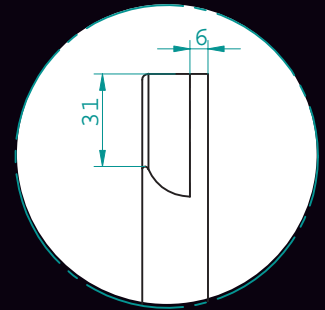
Embalado con Film protector + Foam con plastico de burbujas



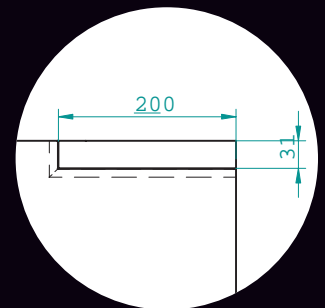
## DETALLES



Detalle Tirador



Medida



Medida

## Características



MDF especial para lacar con certificado PEFC



Grueso 22mm.



Peso M2 18 Kg.



Acabado Brillo, Satinado, Mate y Supermate.

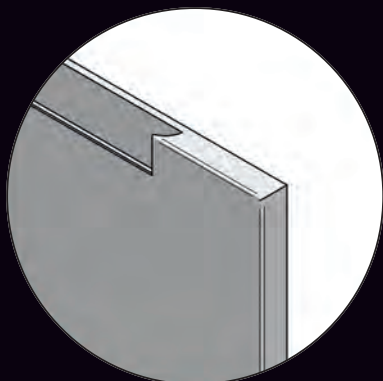


Grupo Tarifa 4

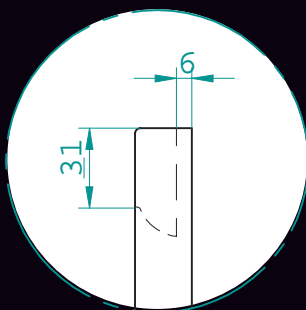


Embalado con Film protector + Foam con plastico de burbujas

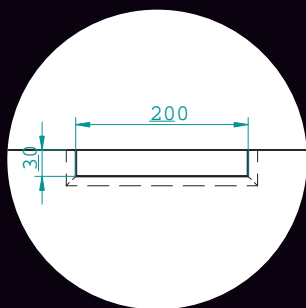
## DETALLES



Detalle Tirador



Medida



Medida



## Características



MDF especial para lacar con certificado PEFC



Grueso 22mm.



Peso M2 18 Kg.



Acabado Brillo, Satinado, Mate y Supermate.



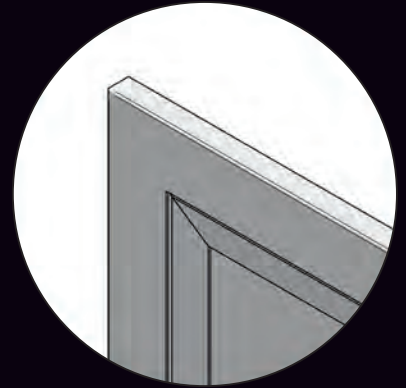
Grupo Tarifa 4



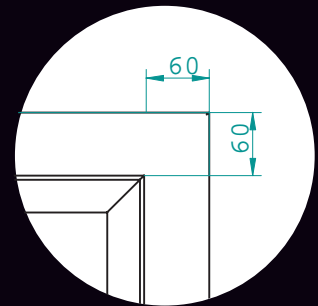
Embalado con Film protector + Foam con plastico de burbujas



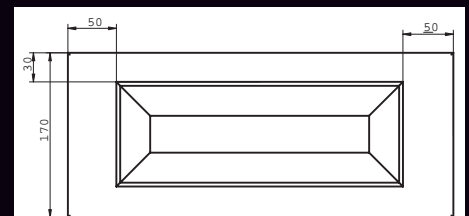
## DETALLES



Detalle Tirador

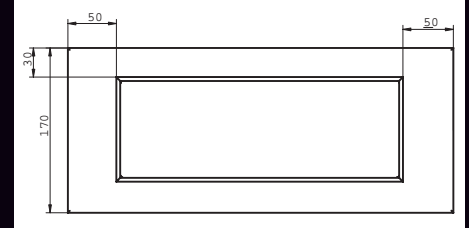


Medida



¡Atención! Detalle de cajon con medidas sup. a 170mm. de alto.

Formato estandar para cajones medida inferior a 170mm.  
Plafón liso



Detalle Marco Cajon

## Características



MDF especial para lacar con certificado PEFC



Grueso 22mm.



Peso M2 18 Kg.



Acabado Brillo, Satinado, Mate y Supermate.

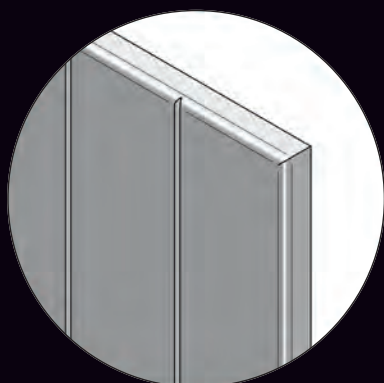


Grupo Tarifa 5



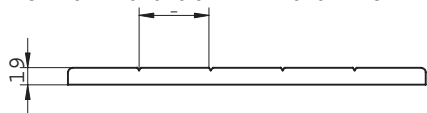
Embalado con Film protector + Foam con plastico de burbujas

## DETALLES



Detalle Tirador

DISTANCIA PROPORCIONAL AL ANCHO DE PUERTA



Medida



Distancia de rayas, proporcional al ancho de puerta y cajón

Detalle Rayas



## Características



MDF especial para lacar con certificado PEFC



Grueso 19mm.



Peso M2 16 Kg.



Acabado Brillo, Satinado, Mate y Supermate.



Grupo Tarifa 2

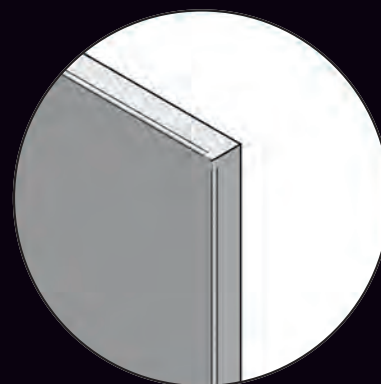


Embalado con Film protector + Foam con plastico de burbujas





## DETALLES

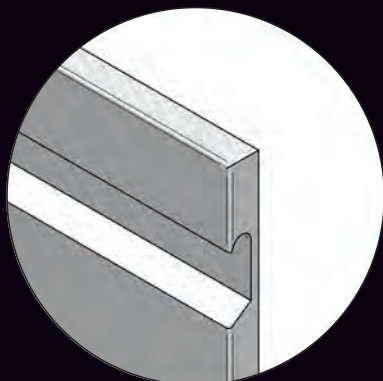


Detalle Tirador

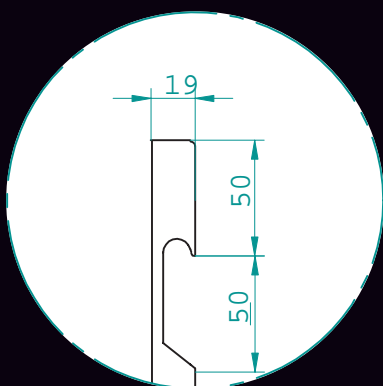
## Características

-  **MDF especial para lacar con certificado PEFC**
-  **Grueso 19mm.**
-  **Peso M2 16 Kg.**
-  **Acabado Brillo, Satinado, Mate y Supermate.**
-  **Grupo Tarifa 1**
-  **Embalado con Film protector + Foam con plastico de burbujas**

## DETALLES



Detalle Tirador



Medida



## Características



MDF especial para lacar con certificado PEFC



Grueso 22mm.



Peso M2 18 Kg.



Acabado Brillo, Satinado, Mate y Supermate.



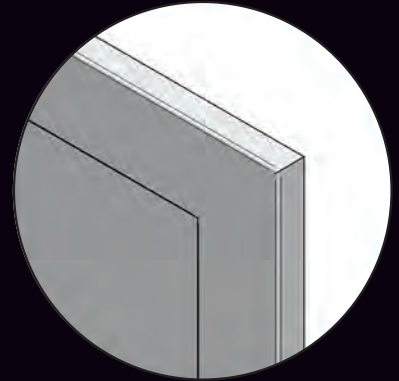
Grupo Tarifa 3



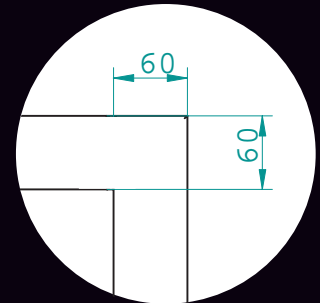
Embalado con Film protector + Foam con plastico de burbujas



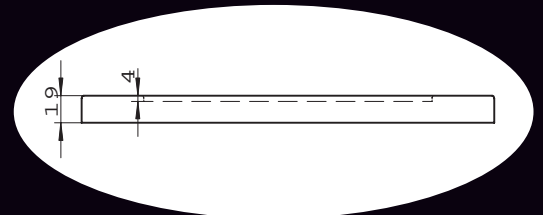
## DETALLES



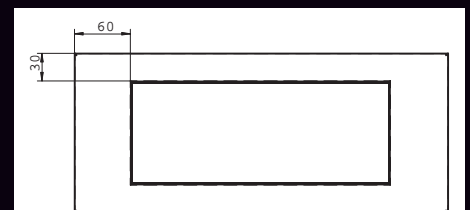
Detalle Marco



Medida



Detalle Travesaño



¡Atención! Frontal de cajon con travesaño sup. e inf. de 30 mm.

Cajones con medida inferior a 150 mm. se fabrican lisos

Detalle Marco Cajon

## Características



MDF especial para lacar con certificado PEFC



Grueso 19mm.



Peso M2 16 Kg.



Acabado Brillo, Satinado, Mate y Supermate.



Grupo Tarifa 5

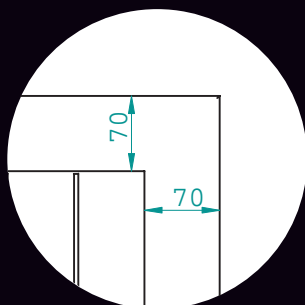


Embalado con Film protector + Foam con plastico de burbujas

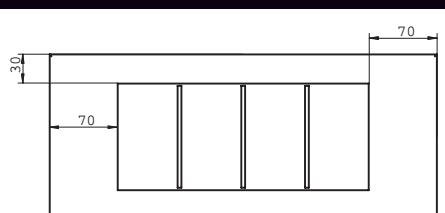
## DETALLES



Detalle Tirador

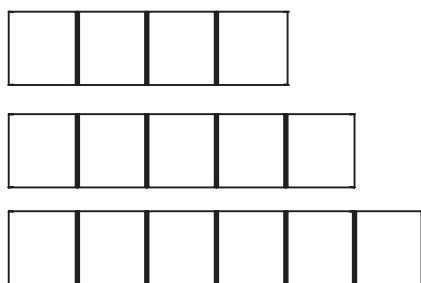


Medida



¡Atención! Frontal de cajon con travesaño sup. e inf. de 30 mm.

Distancia de rayas, proporcional al ancho de puerta y cajón



Detalle Marco Cajon



## Características



MDF especial para lacar con certificado PEFC



Grueso 19mm.



Peso M2 16 Kg.



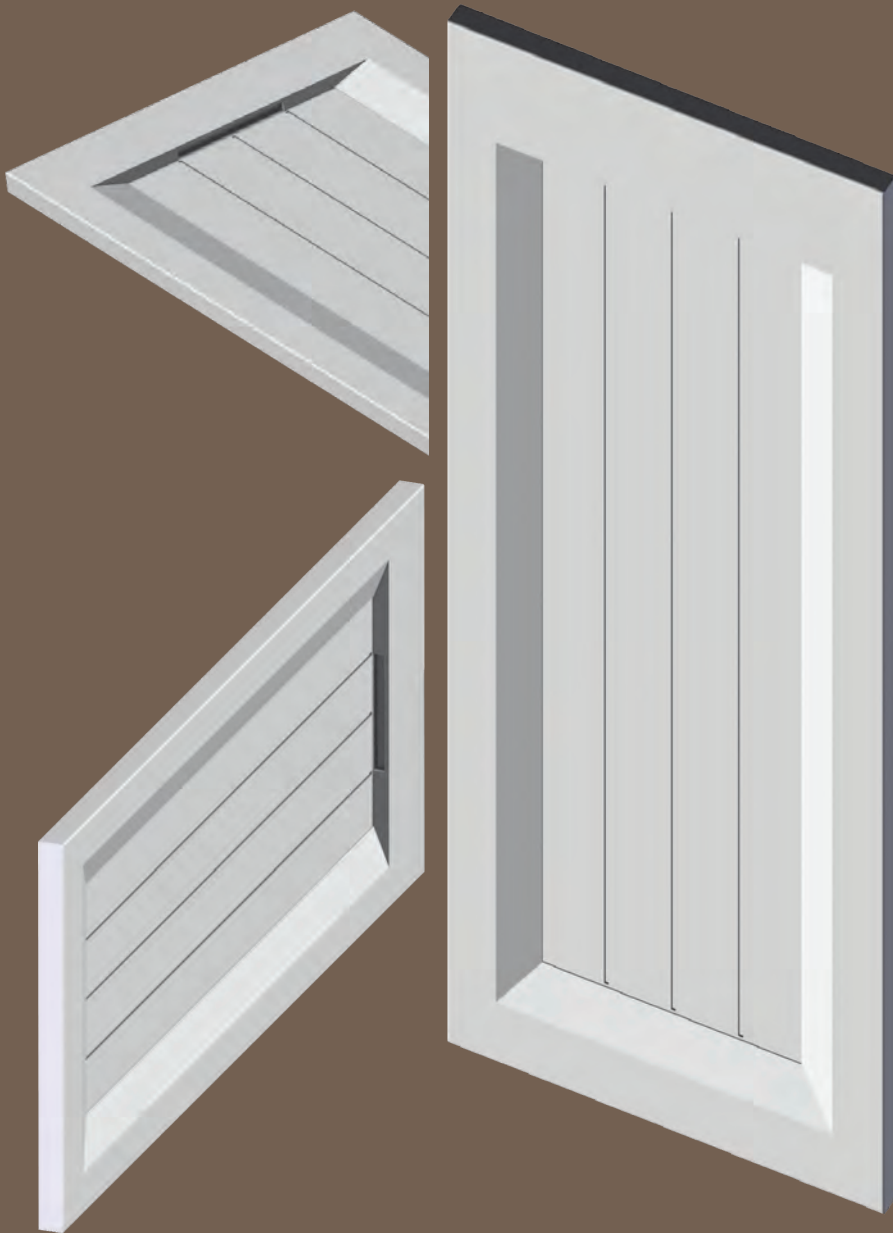
Acabado Brillo, Satinado, Mate y Supermate.



Grupo Tarifa 6



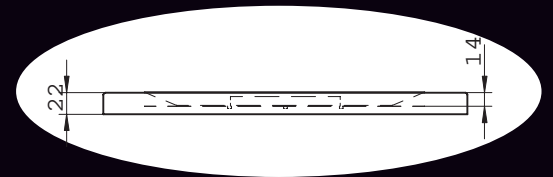
Embalado con Film protector + Foam con plastico de burbujas



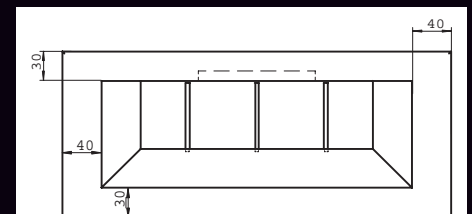
## DETALLES



Detalle Marco



Medida



¡Atención! Frontal de cajón con travesaño sup. e inf. de 30 mm.

Cajones con medida inferior a 150 mm. se fabrican lisos

Distancia de rayas, proporcional al ancho de puerta y cajón

Detalle Marco Cajón

## Características



MDF especial para lacar con certificado PEFC



Grueso 22mm.



Peso M2 18 Kg.



Acabado Brillo, Satinado, Mate y Supermate.



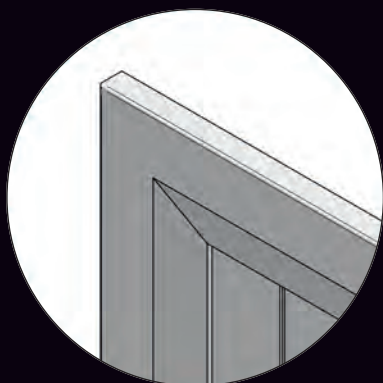
Grupo Tarifa 6



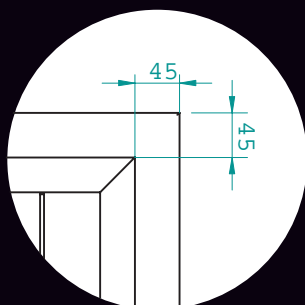
Embalado con Film protector + Foam con plastico de burbujas



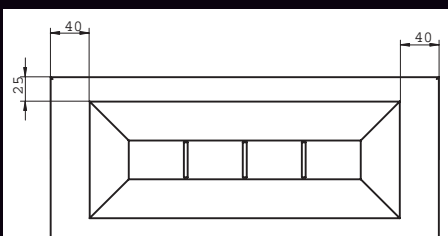
## DETALLES



Detalle Tirador



Medida



Formato estandar para cajones  
medida superior a 170mm.

Cajones con medida inferior a  
170 mm. se fabrican lisos

Detalle Marco Cajon



## Características



**MDF especial para lacar con certificado PEFC**



**Grueso 22mm.**



**Peso M2 18 Kg.**



**Acabado Brillo, Satinado, Mate y Supermate.**



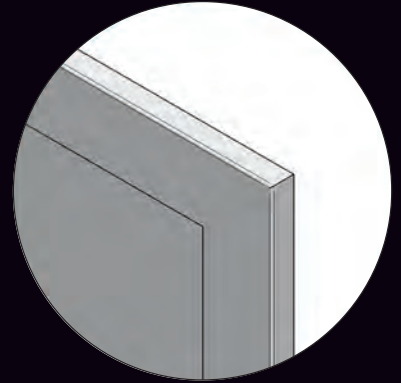
**Grupo Tarifa 6**



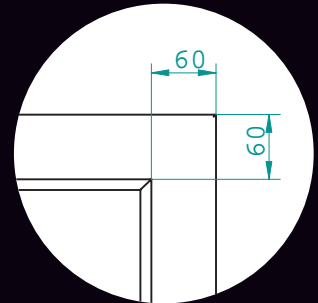
**Embalado con Film protector + Foam con  
plastico de burbujas**



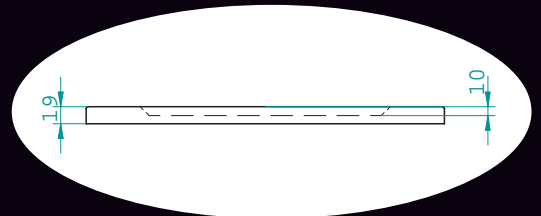
## DETALLES



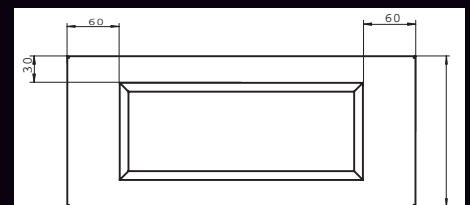
Detalle Marco



Medida



Detalle Travesaño



¡Atención! Frontal de cajon con travesaño sup. e inf. de 30 mm.

Detalle Marco Cajon

## Características



MDF especial para lacar con certificado PEFC



Grueso 19mm.



Peso M2 16 Kg.



Acabado Brillo, Satinado, Mate y Supermate.

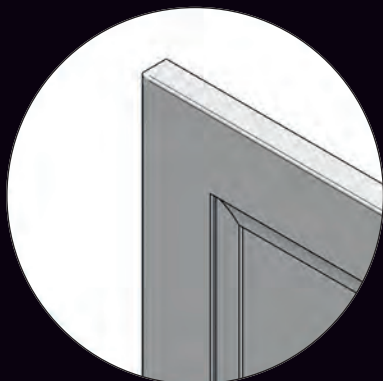


Grupo Tarifa 5

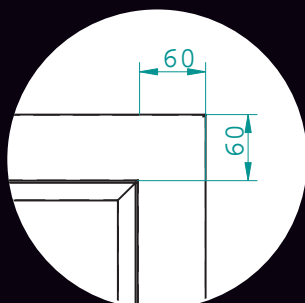


Embalado con Film protector + Foam con plastico de burbujas

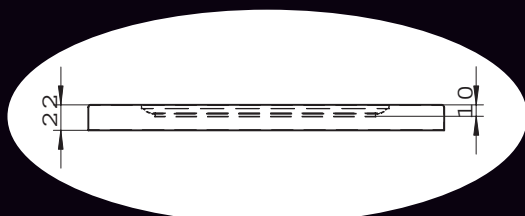
## DETALLES



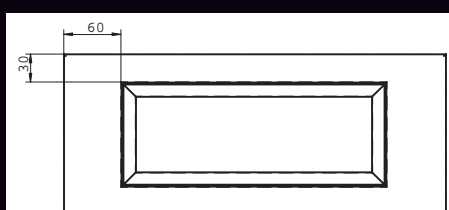
Detalle Tirador



Medida



Detalle Travesaño



¡Atención! Frontal de cajon con travesaño sup. e inf. de 30 mm.

Detalle Marco Cajon



## Características



MDF especial para lacar con certificado PEFC



Grueso 22mm.



Peso M2 18 Kg.



Acabado Brillo, Satinado, Mate y Supermate.



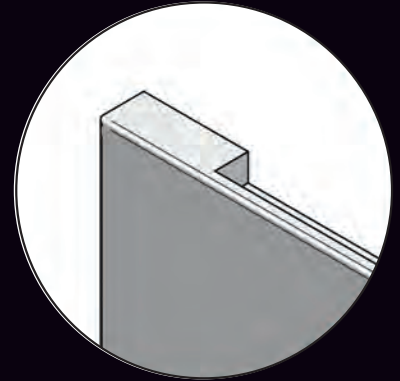
Grupo Tarifa 6



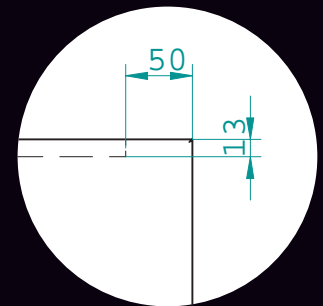
Embalado con Film protector + Foam con plastico de burbujas



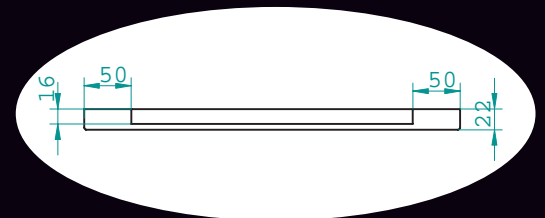
## DETALLES



Detalle Marco



Medida



Medida

## Características



MDF especial para lacar con certificado PEFC



Grueso 22mm.



Peso M2 18 Kg.



Acabado Brillo, Satinado, Mate y Supermate.

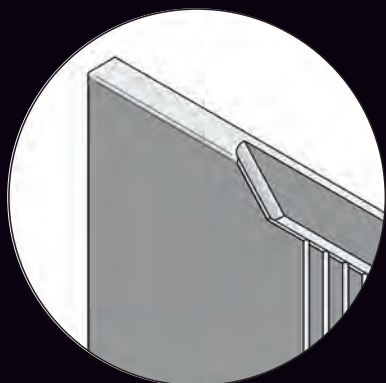


Grupo Tarifa 4

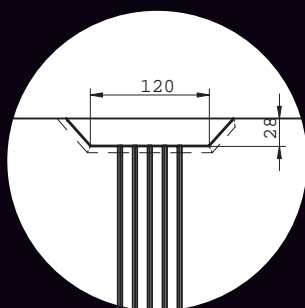


Embalado con Film protector + Foam con plastico de burbujas

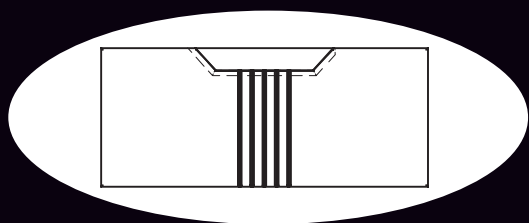
## DETALLES



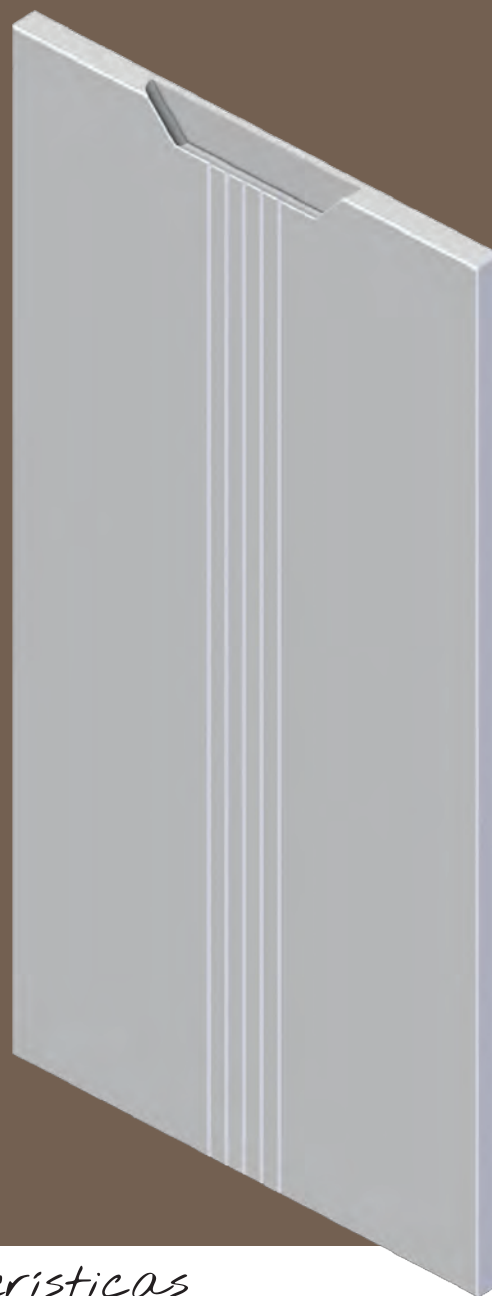
Detalle Tirador



Medida



Frente de Cajon



## Características



MDF especial para lacar con certificado PEFC



Grueso 22mm.



Peso M2 18 Kg.



Acabado Brillo, Satinado, Mate y Supermate.



Grupo Tarifa 4

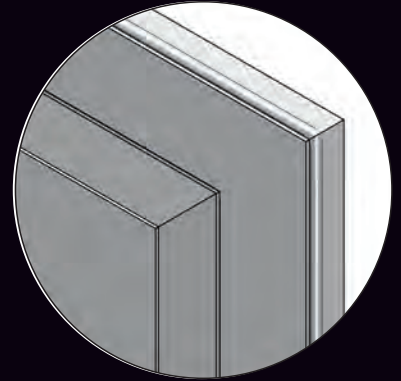


Embalado con Film protector + Foam con plastico de burbujas

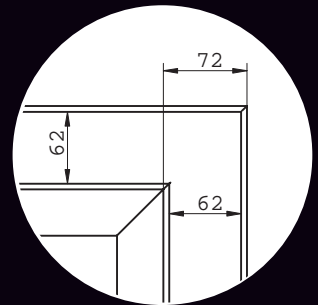




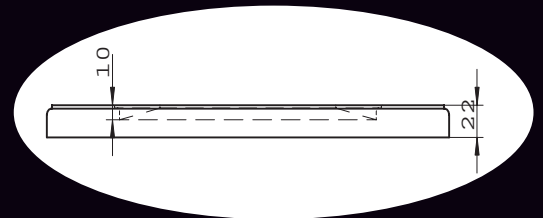
## DETALLES



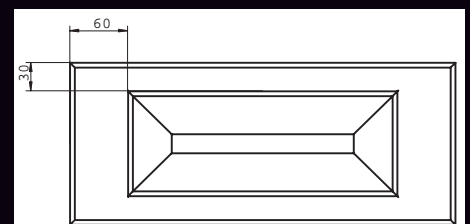
Detalle Marco



Medida



Medida



¡Atención! Frontal de cajon con travesaño sup. e inf. de 30 mm.

Cajones con medida inferior a 170 mm. se fabrican lisos

Detalle Marco Cajon

## Características



MDF especial para lacar con certificado PEFC



Grueso 22mm.



Peso M2 18 Kg.



Acabado Brillo, Satinado, Mate y Supermate.



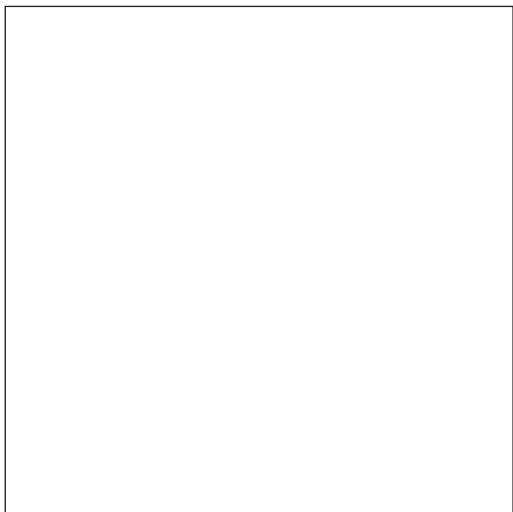
Grupo Tarifa 6



Embalado con Film protector + Foam con plastico de burbujas

# GAMA DE COLORES

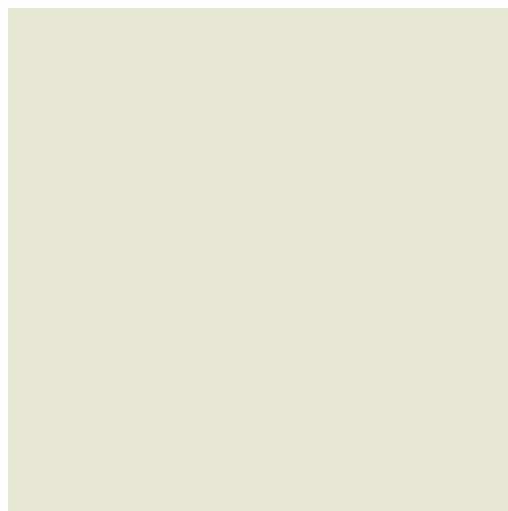
Los acabados representados en este catálogo se corresponden con la carta RAL, siendo



Ral 7015



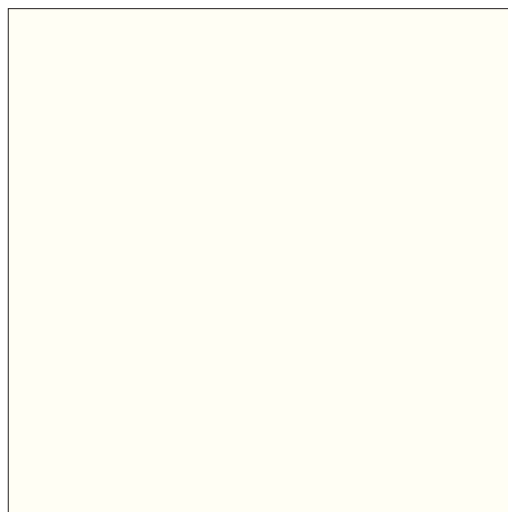
Ral 5005



Ral 9002



Ral 6034



Ral 9010

siempre orientativos y por tanto pueden sufrir variaciones en el tono.



Ral 9005



Ral 7030



Ral 6021



Ral 3015



Ral 5024



Ral 1015

GRUPO DE EMPRESAS

*Pelaez y Ruiz*



MECANIZADOS  
PARA MADERA

Pol. Ind. La Viñuela  
C/ Industria, 11  
Tlf. 957 590 883  
[pedidos@grupocuatropuertasdecocina.com](mailto:pedidos@grupocuatropuertasdecocina.com)  
[www.grupocuatropuertasdecocina.com](http://www.grupocuatropuertasdecocina.com)